



## PHARMA REGULATORS

减压器 (PR系列)

# COMPANY INTRODUCTION

公司简介

Solutions for Life



## 公司简介

捷锐企业(上海)有限公司,研发制造高洁净之集中供气系统及流体压力控制相关零组件、系统设备、仪器仪表、焊割器具等,并设有技术支持部为客户提供技术咨询、设计、工程安装及维修等服务。产品主要应用在半导体、气体、化工、生物科技、核电、航天、食品等行业。

## 质量保证

品质保证是捷锐营运流程不可分割的部分,从接单、制造到出货,我们采用了ISO 9001质量系统及全员品质管理体系(TQM),确保产品质量。捷锐产品符合现行标准,包括:ETL, ANSI, SEMI, NFPA, ASME, ASTM, API, CE, 3C等标准与认证。

## 深耕企业文化, 强调团队合作

捷锐每一位新进人员前两个月必须接受相关知识与企业文化培训,例如:公司领导人以身作则、诚实、积极、拒绝傲慢与惰性;所有员工必须具有工作热忱,擅于沟通,无界限互动,合作促进,倾力解决,充满自信,不断学习,追求理想与愿景,使全体员工拥有捷锐人独特的价值观和行为准则。

## 具备多功能制造技术

捷锐培育了大批的工程技术人员,从零件、组件到系统设备,生产一贯作业。厂区具备夹治具制造、精密加工机械、电解抛光、自动精密焊接、多功能实验室、无尘室、高精度检测仪器、仪表等设施与设备。

## 先进的检验设备

捷锐配置了大量的检测设备,如:三坐标投影仪、减压器全流量测试装置、氧浓度测试仪、数显微小硬度计、金相显微镜、弹簧测试仪、氦气测漏仪、粗糙度测试仪等。

## PR 系列减压器

- 02-03.** PR20 系列减压器
- 04-05.** PR21 系列减压器
- 06-07.** PR22 系列减压器
- 08-09.** PR23 系列减压器
- 10-11.** PR26 系列减压器
- 12-13.** PR28 系列减压器
- 14-15.** PR29 系列减压器

## 附件

- 17.** 卡箍接头
- 18.** 单销卡箍、卡箍垫圈
- 19.** 盲盖、工业法兰
- 20.** 卫生接头套件示例

# PR20 SERIES

PR20 系列减压器

Solutions for Life

PR20 系列减压器为单级式减压器，符合美国药厂标准，适用于食品、生物和制药等卫生领域行业。



▶▶ PR20SLAT-GHW-KC8

## 结构特点 Features

- 膜片与阀体采用硬密封形式
- 符合 CGA 4.1 和 ASTM G93 清洁要求
- 阀体压力表接口: VF4 (1/4" VCR 内螺纹)
- 进出气接口: 卫生接头, 焊接管
- 最大输入压力: 300 psi
- 最大输出压力: 15 psi, 25 psi, 50 psi, 75 psi, 100 psi, 150 psi
- 安全压力: 1.5 倍的最大输入压力
- 适用温度: -40°C ~ 74°C (-40°F ~ 165°F)
- CV 值: 0.15
- 泄漏率:  $2 \times 10^{-8}$  atm.cc/sec He
- 湿润表面: Ra 15  $\mu$ m
- 重量: 1.7 kg

## 材质 Materials

- 阀体: 316L
- 膜片: HC22
- 阀座: PTFE

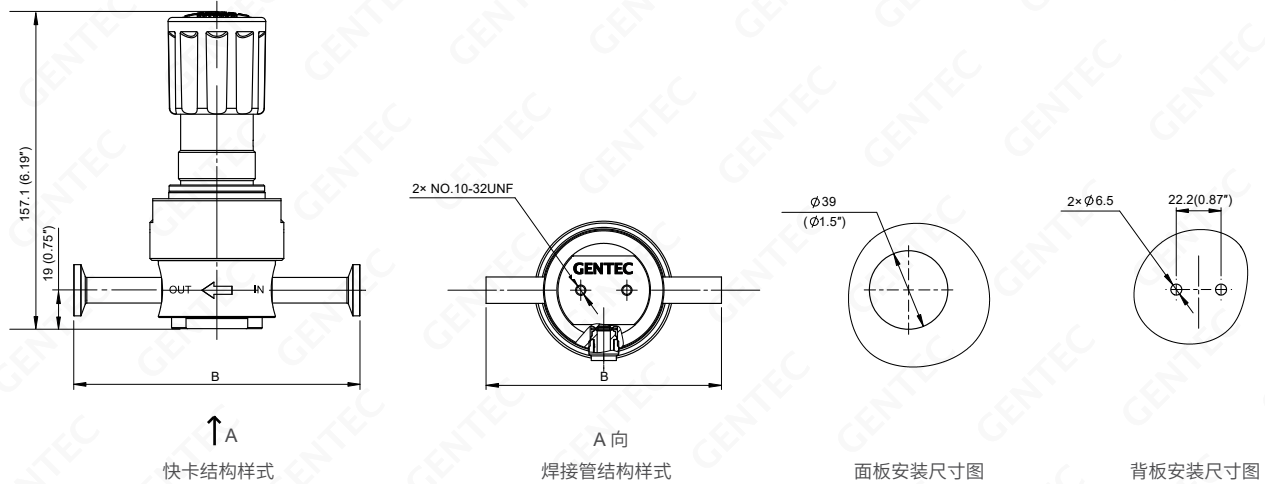
## 适用范围 Typical Applications

- 食品
- 制药
- 卫生供气领域

## 减压器母体孔示意图 Regulator Port Configurations



## 安装尺寸图 Dimensions

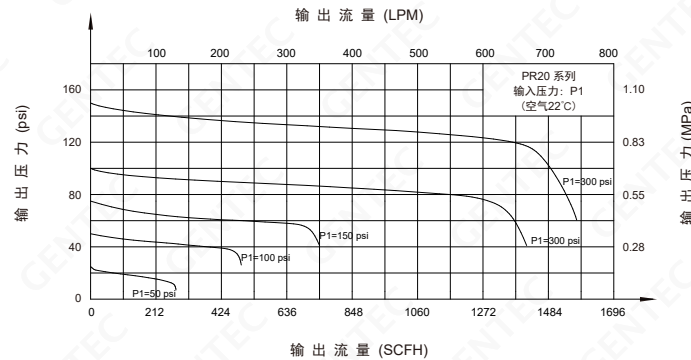


规格代码	KC8	TW6	TW8
ΦOD	1/2"	3/8"	1/2"
ΦA	25 mm	-	-
B (mm)	142	142	142

注: 快卡按 BS 4825 标准

单位: mm (in)

## 流量特性曲线图 Flow Data



## 订购指南 Ordering Information

Ex: PR20SL	A	T	- G	H	W	- KC8	- P
系列号 Series	阀体孔 Body Ports	阀座材料 Seat	输入压力 Inlet Pressure	输出压力 Outlet Pressure	压力表 Gauge	进气形式 Inlet / Outlet Connection	选项 Options
PR20SL	A B	T: PTFE	G: 300 psi	H: 0 ~ 150 psi I: 0 ~ 100 psi J: 0 ~ 75 psi K: 0 ~ 50 psi L: 0 ~ 25 psi M: 0 ~ 15 psi	W: 不带压力表 K: psi/kPa 表 P: psi/bar 表 G: MPa 表 压力表选用 VSM4 的连接形式	KC8: 1/2" 卫生接头 TW6: 3/8" 焊接管 TW8: 1/2" 焊接管 当进出气连接相同时, 请写一个连接代码; 其他进出气连接请联系捷锐公司	P: 面板安装

# PR21 SERIES

PR21 系列减压器

Solutions for Life

PR21 系列减压器为单级式减压器，符合美国药厂标准，适用于食品、生物和制药等卫生领域行业。



▶▶ PR21SLAT-GHW-KC8

## 结构特点 Features

- 膜片与阀体采用硬密封形式
- 符合 CGA 4.1 和 ASTM G93 清洁要求
- 阀体压力表接口: VF4 (1/4" VCR 内螺纹)
- 进出气接口: 卫生接头, 焊接管
- 最大输入压力: 300 psi
- 最大输出压力: 15 psi, 25 psi, 50 psi, 75 psi, 100 psi, 150 psi
- 安全压力: 1.5 倍的最大输入压力
- 适用温度: -40°C ~ 74°C (-40°F ~ 165°F)
- CV 值: 0.24
- 泄漏率:  $2 \times 10^{-8}$  atm.cc/sec He
- 湿润表面: Ra 15  $\mu$ m
- 重量: 1.7 kg

## 材质 Materials

- 阀体: 316L
- 膜片: HC22
- 阀座: PTFE

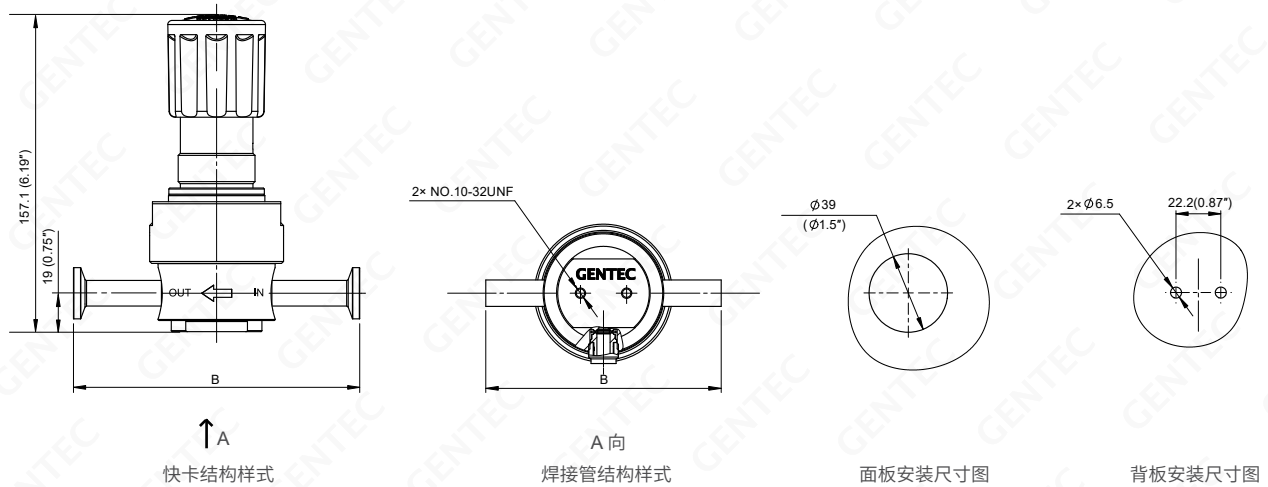
## 适用范围 Typical Applications

- 食品
- 制药
- 卫生供气领域

## 减压器母体孔示意图 Regulator Port Configurations



## 安装尺寸图 Dimensions

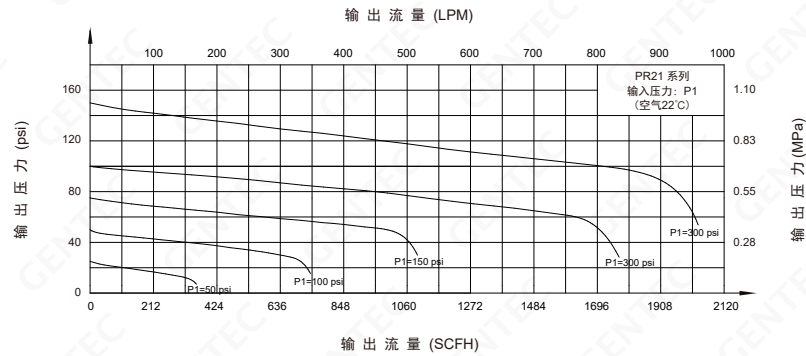


规格代码	KC8	TW6	TW8
φOD	1/2"	3/8"	1/2"
φA	25 mm	-	-
B (mm)	142	142	142

注: 快卡按 BS 4825 标准

单位: mm (in)

## 流量特性曲线图 Flow Data



## 订购指南 Ordering Information

Ex: PR21SL	A	T	- G	H	W	- KC8	- P
系列号 Series	阀体孔 Body Ports	阀座材料 Seat	输入压力 Inlet Pressure	输出压力 Outlet Pressure	压力表 Gauge	进气形式 Inlet / Outlet Connection	选项 Options
PR21SL	A B	T: PTFE	G: 300 psi	H: 0 ~ 150 psi I: 0 ~ 100 psi J: 0 ~ 75 psi K: 0 ~ 50 psi L: 0 ~ 25 psi M: 0 ~ 15 psi	W: 不带压力表 K: psi/kPa 表 P: psi/bar 表 G: MPa 表 压力表选用 VSM4 的连接形式	KC8: 1/2" 卫生接头 TW6: 3/8" 焊接管 TW8: 1/2" 焊接管 当进出气连接相同时, 请写一个连接代码; 其他进出气连接请联系捷锐公司	P: 面板安装

# PR22 SERIES

PR22 系列减压器

Solutions for Life

PR22 系列减压器为高纯大流量单级式减压器，符合美国药厂标准，适用于食品、生物和制药等卫生领域行业。



PR22SLAT-GIW-KC12B

## 结构特点 Features

- 单级平衡式减压结构
- 符合 CGA 4.1 和 ASTM G93 清洁要求
- 阀体压力表接口: VF4 (1/4" VCR 内螺纹)
- 进出气接口: 卫生接头, 焊接管
- 最大输入压力: 500 psi
- 最大输出压力: 25 psi, 50 psi, 75 psi, 100 psi, 150 psi
- 安全压力: 1.5 倍的最大输入压力
- 适用温度: -40°C ~ 74°C (-40°F ~ 165°F)
- CV 值: 1.0
- 泄漏率:  $2 \times 10^{-8}$  atm.cc/sec He
- 湿润表面: Ra 15  $\mu$ m
- 重量: 2.3 kg

## 材质 Materials

- 阀体: 316L
- O-RING: EPDM
- 膜片: HC22
- 阀座: PTFE

## 适用范围 Typical Applications

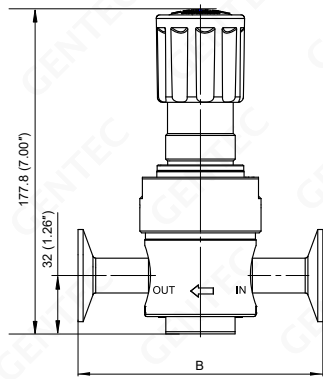
- 食品
- 制药
- 卫生供气领域

## 减压器母体孔示意图 Regulator Port Configurations

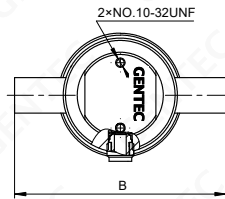




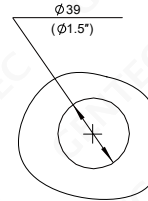
## 安装尺寸图 Dimensions



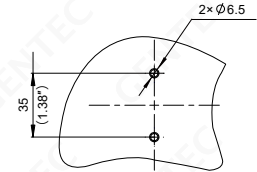
↑ A  
快卡结构样式



A 向  
焊接管结构样式



面板安装尺寸图



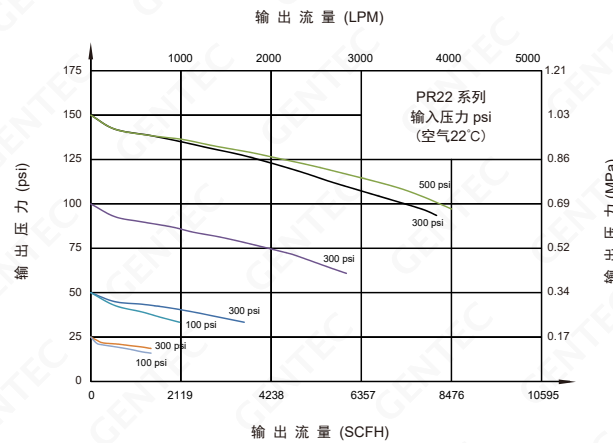
背板安装尺寸图

规格代码	KC8	KC12	TW8	TW12
$\phi OD$	1/2"	3/4"	1/2"	3/4"
$\phi A$	25.4 mm	25.4 mm	-	-
B (mm)	113.2	113.2	120	120

注: 快卡按 BS 4825 标准

单位: mm (in)

## 流量特性曲线图 Flow Data



## 订购指南 Ordering Information

Ex: PR22SL	B	T	- G	I	W	- KC8	- P
系列号 Series	阀体孔 Body Ports	阀座材料 Seat	输入压力 Inlet Pressure	输出压力 Outlet Pressure	压力表 Gauge	进气形式 Inlet / Outlet Connection	选项 Options
PR22SL	A B	T: PTFE	F: 500 psi G: 300 psi	H: 0 ~ 150 psi I: 0 ~ 100 psi J: 0 ~ 75 psi K: 0 ~ 50 psi L: 0 ~ 25 psi	W: 不带压力表 K: psi/kPa 表 P: psi/bar 表 G: MPa 表  压力表选用 VSM4 的连接形式	KC8: 1/2" 卫生接头 KC12: 3/4" 卫生接头 TW8: 1/2" 焊接管 TW12: 3/4" 焊接管  当进出气连接相同时, 请写一个连接代码; 其他进出气连接请联系捷锐公司	P: 面板安装

# PR23 SERIES

PR23 系列减压器

Solutions for Life

PR23 系列减压器为高纯大流量单级式减压器，符合美国药厂标准，适用于食品、生物和制药等卫生领域行业。



PR23SLAT-GIW-KC12B

## 结构特点 Features

- 单级平衡式减压结构
- 符合 CGA 4.1 和 ASTM G93 清洁要求
- 阀体压力表接口: VF4 (1/4" VCR 内螺纹)
- 进出气接口: 卫生接头, 焊接管, 法兰
- 最大输入压力: 500 psi
- 最大输出压力: 25 psi, 50 psi, 75 psi, 100 psi, 150 psi
- 安全压力: 1.5 倍的最大输入压力
- 适用温度: -40°C ~ 74°C (-40°F ~ 165°F)
- CV 值: 1.8
- 泄漏率:  $2 \times 10^{-8}$  atm.cc/sec He
- 湿润表面: Ra 15  $\mu$ m
- 重量: 2.55 kg

## 材质 Materials

- 阀体: 316L
- O-RING: EPDM
- 膜片: HC22
- 阀座: PTFE

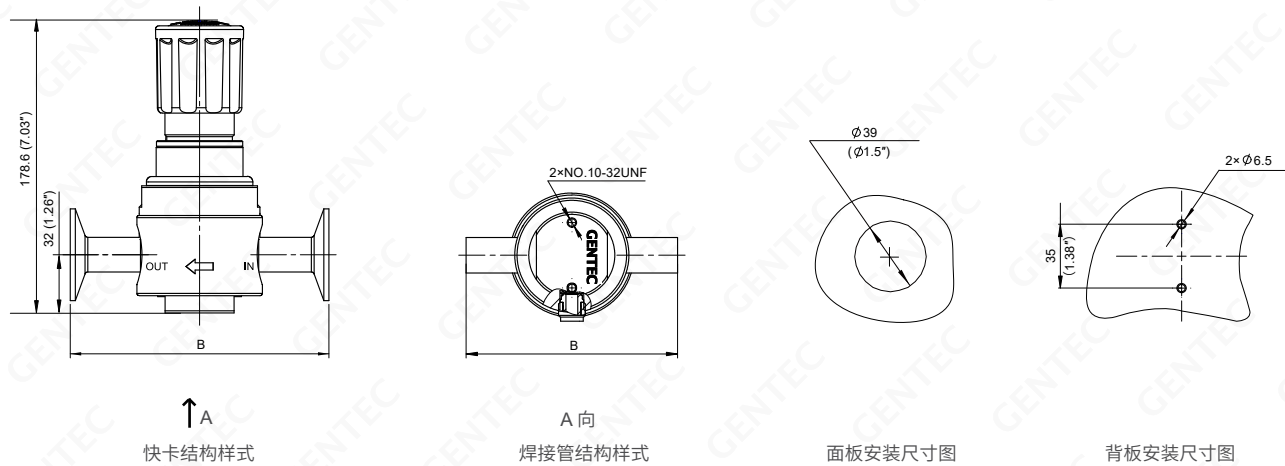
## 适用范围 Typical Applications

- 食品
- 制药
- 卫生供气领域

## 减压器母体孔示意图 Regulator Port Configurations



## 安装尺寸图 Dimensions

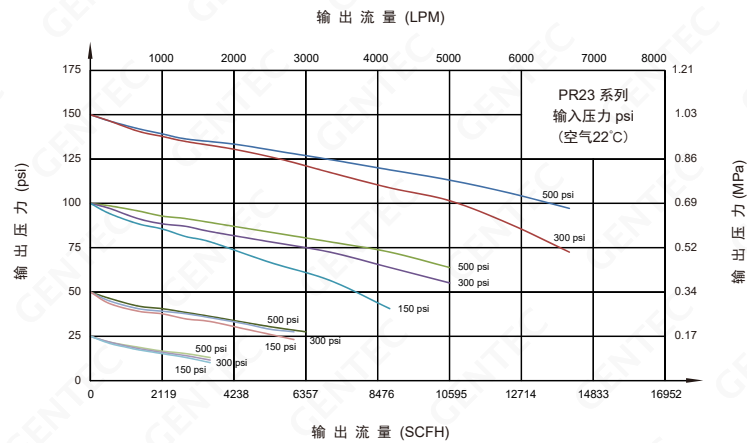


规格代码	KC8	KC12	TW8	TW12
φOD	1/2"	3/4"	1/2"	3/4"
φA	25.4 mm	25.4 mm	-	-
B (mm)	121.2	121.2	120	120

注: 快卡按 BS 4825 标准

单位: mm (in)

## 流量特性曲线图 Flow Data



## 订购指南 Ordering Information

Ex: PR23SL	B	T	- G	I	W	- KC8	- P
系列号 Series	阀体孔 Body Ports	阀座材料 Seat	输入压力 Inlet Pressure	输出压力 Outlet Pressure	压力表 Gauge	进气形式 Inlet / Outlet Connection	选项 Options
PR23SL	A B	T: PTFE	F: 500 psi G: 300 psi	H: 0 ~ 150 psi I: 0 ~ 100 psi J: 0 ~ 75 psi K: 0 ~ 50 psi L: 0 ~ 25 psi	W: 不带压力表 K: psi/kPa 表 P: psi/bar 表 G: MPa 表 压力表选用 VSM4 的连接形式	KC8: 1/2" 卫生接头 KC12: 3/4" 卫生接头 DN20: DN20 法兰 DN25: DN25 法兰 TW8: 1/2" 焊接管 TW12: 3/4" 焊接管 当进出气连接相同时, 请写一个连接代码; 其他进出气连接请联系捷锐公司	P: 面板安装

# PR26 SERIES

PR26 系列减压器

Solutions for Life

PR26 系列减压器为膜片式减压器，符合美国药厂标准，适用于食品、生物和制药等卫生领域行业。



▶▶ PR26SLAY-FGW-KC16

## 结构特点 Features

- 单级式减压结构
- 符合 CGA 4.1 和 ASTM G93 清洁要求
- 阀体压力表接口: VF4 (1/4" VCR 内螺纹)
- 进出气接口: 卫生接头, 焊接管, 法兰
- 最大输入压力: 300 psi (2.07 MPa)
- 最大输出压力: 25 psi, 50 psi, 75 psi, 100 psi, 150 psi, 250 psi
- 安全压力: 1.5 倍的最大输入压力
- 适用温度: -40°C ~ 149°C (-40°F ~ 300°F)
- CV 值: 5.0
- 泄漏率:  $2 \times 10^{-8}$  atm.cc/sec He
- 湿润表面: Ra 15  $\mu$ m
- 重量: 5.7 kg (12.5 lbs)

## 材质 Materials

- 阀体: 316L
- 膜片: EPDM
- 阀座: EPDM

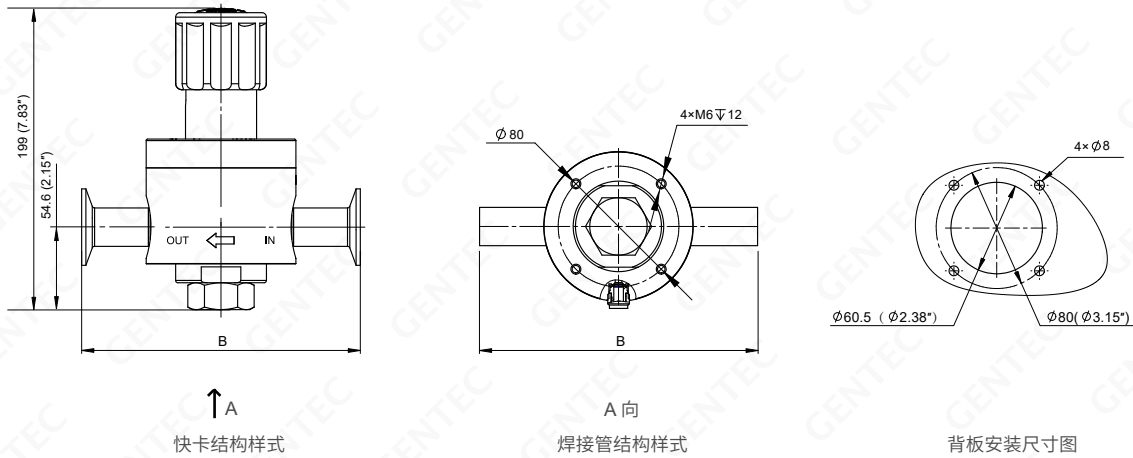
## 适用范围 Typical Applications

- 食品
- 制药
- 卫生供气领域

## 减压器母体孔示意图 Regulator Port Configurations



## 安装尺寸图 Dimensions

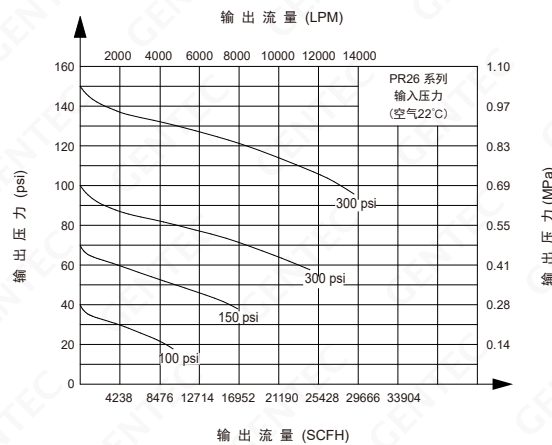


规格代码	KC12	KC16	KC20D	KC25D	TW12	TW16
$\phi OD$	3/4"	1"	ISO DN20	ISO DN25	3/4"	1"
$\phi A$	25 mm	50.4 mm	50.4 mm	50.4 mm	-	-
<b>B (mm)</b>	184.2	184.2	184.2	184.2	251.7	251.7

注: 快卡按 BS 4825 标准和 ISO2852 标准

单位: mm (in)

## 流量特性曲线图 Flow Data



## 订购指南 Ordering Information

Ex: PR26SL	A	Y	- G	G	W	- KC16
系列号 Series	阀体孔 Body Ports	阀座材料 Seat	输入压力 Inlet Pressure	输出压力 Outlet Pressure	压力表 Gauge	进气形式 Inlet / Outlet Connection
PR26SL	A B	Y: EPDM	G: 300 psi	G: 0 ~ 250 psi H: 0 ~ 150 psi I: 0 ~ 100 psi J: 0 ~ 75 psi K: 0 ~ 50 psi L: 0 ~ 25 psi	W: 不带压力表 K: psi/kPa 表 P: psi/bar 表 G: MPa 表 压力表选用 VSM4 的连接形式	KC12: 3/4" 卫生接头 (BS4825) KC16: 1" 卫生接头 (BS4825) KC20D: DN20 卫生接头 (ISO2852) KC25D: DN25 卫生接头 (ISO2852) DN20: DN20 法兰 (DIN EN1092-1) DN25: DN25 法兰 (DIN EN1092-1) TW12: 3/4" 焊接管 TW16: 1" 焊接管  当进出气连接相同时, 请写一个连接代码; 其他进出气连接请联系捷锐公司

# PR28 SERIES

PR28 系列减压器

Solutions for Life

PR28 系列减压器为膜片式减压器，符合美国药厂标准，适用于食品、生物和制药等卫生领域行业。



▶▶ PR28SLAY-FGW-KC24

## 结构特点 Features

- 单级式减压结构
- 符合 CGA 4.1 和 ASTM G93 清洁要求
- 阀体压力表接口: VF4 (1/4" VCR 内螺纹)
- 进出气接口: 卫生接头, 焊接管, 法兰
- 最大输入压力: 300 psi (2.07 MPa)
- 最大输出压力: 25 psi, 50 psi, 75 psi, 100 psi, 150 psi, 250 psi
- 安全压力: 1.5 倍的最大输入压力
- 适用温度: -40°C ~ 149°C (-40°F ~ 300°F)
- CV 值: 10.0
- 泄漏率:  $2 \times 10^{-8}$  atm.cc/sec He
- 湿润表面: Ra 15  $\mu$ m
- 重量: 6.7 kg (14.8 lbs)

## 材质 Materials

- 阀体: 316L
- O-RING: EPDM
- 膜片: PTFE
- 阀座: EPDM

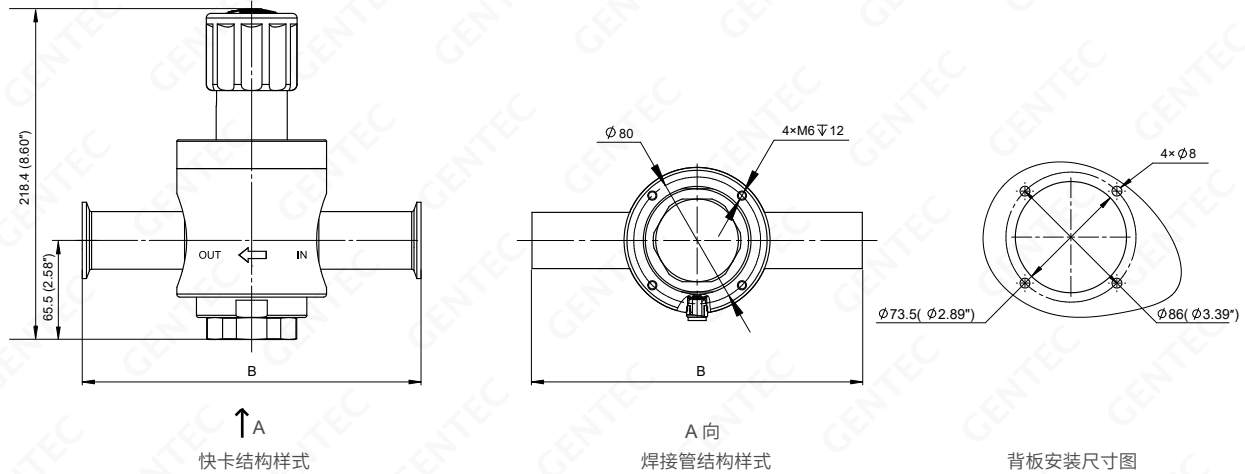
## 适用范围 Typical Applications

- 食品
- 制药
- 卫生供气领域

## 减压器母体孔示意图 Regulator Port Configurations



## 安装尺寸图 Dimensions

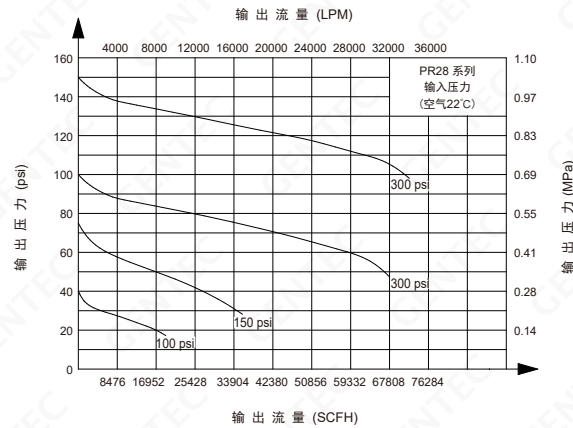


规格代码	KC16	KC24	KC20D	KC25D	TW16	TW24
$\phi OD$	1"	1.5"	ISO DN20	ISO DN25	1"	1.5"
$\phi A$	50.4 mm	50.4 mm	50.4 mm	50.4 mm		
<b>B (mm)</b>	224	224	224	224	251.7	251.7

注: 快卡按 BS 4825 标准和 ISO2852 标准

单位: mm (in)

## 流量特性曲线图 Flow Data



## 订购指南 Ordering Information

Ex: PR28SL	A	Y	- G	G	W	- KC24
系列号 Series	阀体孔 Body Ports	阀座材料 Seat	输入压力 Inlet Pressure	输出压力 Outlet Pressure	压力表 Gauge	进气形式 Inlet / Outlet Connection
PR28SL	A B	Y: EPDM	G: 300 psi	G: 0 ~ 250 psi H: 0 ~ 150 psi I: 0 ~ 100 psi J: 0 ~ 75 psi K: 0 ~ 50 psi L: 0 ~ 25 psi	W: 不带压力表 K: psi/kPa 表 P: psi/bar 表 G: MPa 表 压力表选用 VSM4 的连接形式	KC16: 1" 卫生接头 (BS4825) KC24: 1.5" 卫生接头 (BS4825) KC20D: DN20 卫生接头 (ISO2852) KC25D: DN25 卫生接头 (ISO2852) DN32: DN32 法兰 (DIN EN1092-1) DN40: DN40 法兰 (DIN EN1092-1) DN50: DN50 法兰 (DIN EN1092-1) TW16: 1" 焊接管 TW24: 1.5" 焊接管 当进出气连接相同时, 请写一个连接代码; 其他进出气连接请联系捷锐公司

# PR29 SERIES

PR29 系列减压器

Solutions for Life

PR29 系列减压器为膜片式高纯大流量单级减压器，符合美国药厂标准，适用于食品、生物和制药等卫生领域行业有大流量输出需求的供气场合。



▶▶ PR29SLAY-GIW-KC16

## 结构特点 Features

- 单级平衡式减压结构
- 符合 CGA 4.1 和 ASTM G93 清洁要求
- 阀体压力表接口: VF4 (1/4" VCR 内螺纹)
- 进出气接口: 卫生接头, 焊接管, 法兰
- 最大输入压力: 300 psi
- 最大输出压力: 25 psi, 50 psi, 75 psi, 100 psi, 150 psi, 250 psi
- 安全压力: 1.5 倍的最大输入压力
- 适用温度: -29°C ~ 149°C (-20°F ~ 300°F)
- CV 值: 10
- 泄漏率:  $2 \times 10^{-8}$  atm.cc/sec He
- 湿润表面: Ra 15  $\mu$ m
- 重量: 15.5 kg

## 材质 Materials

- 阀体: 316L
- O-RING: EPDM
- 膜片: PTFE
- 阀座: EPDM

## 适用范围 Typical Applications

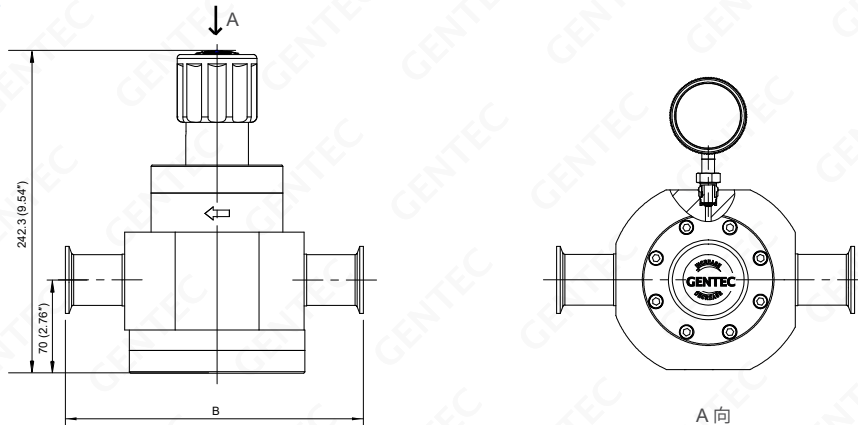
- 食品
- 制药
- 卫生供气领域

## 减压器母体孔示意图 Regulator Port Configurations





## 安装尺寸图 Dimensions

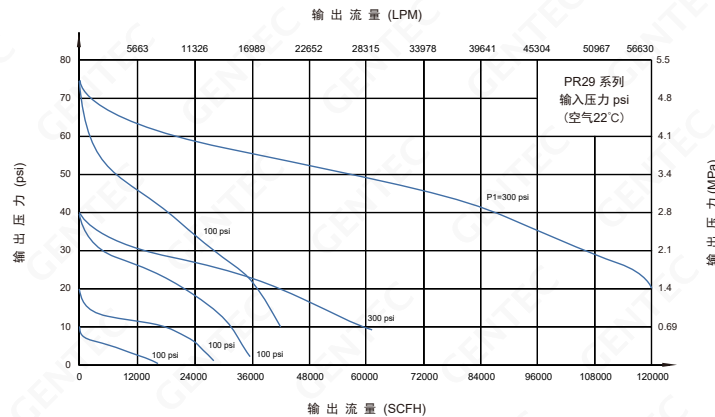


规格代码	KC16	KC24	KC32	KC20D	KC25D	KC32D	KC40D	TW16	TW24
$\phi OD$	1"	1.5"	2"	ISO DN20	ISO DN25	ISO DN32	ISO DN40	1"	1.5"
$\phi A$	50.4 mm	50.4 mm	64 mm	50.4 mm	50.4 mm	50.4 mm	64 mm	-	-
<b>B (mm)</b>	224	224	218	224	224	224	218	293.6	293.6

注: 快卡按 BS 4825 标准和 ISO2852 标准

单位: mm (in)

## 流量特性曲线图 Flow Data



## 订购指南 Ordering Information

Ex: PR29SL	A	Y	- G	I	W	- KC16
系列号 Series	阀体孔 Body Ports	阀座材料 Seat	输入压力 Inlet Pressure	输出压力 Outlet Pressure	压力表 Gauge	进气形式 Inlet / Outlet Connection
PR29SL	A B	Y: EPDM	G: 300 psi	G: 0 ~ 250 psi H: 0 ~ 150 psi I: 0 ~ 100 psi J: 0 ~ 75 psi K: 0 ~ 50 psi L: 0 ~ 25 psi	W: 不带压力表 K: psi/kPa 表 P: psi/bar 表 G: MPa 表  压力表选用 VSM4 的连接形式	KC16: 1" 卫生接头 (BS4825) KC24: 1.5" 卫生接头 (BS4825) KC32: 2" 卫生接头 (BS4825) KC20D: DN20 卫生接头 (ISO2852) KC25D: DN25 卫生接头 (ISO2852) KC32D: DN32 卫生接头 (ISO2852) KC40D: DN40 卫生接头 (ISO2852) DN32: DN32 法兰 (DIN EN1092-1) DN40: DN40 法兰 (DIN EN1092-1) DN50: DN50 法兰 (DIN EN1092-1) TW16: 1" 焊接管 TW24: 1.5" 焊接管  当进出气连接相同时, 请写一个连接代码; 其他进出气连接请联系捷锐公司

# ACCESSORIES

附件

Solutions for Life

GENTEC® 卡箍活接系列套件可以满足食品，化学和制药工业的严格需求，提供适合自动焊接和手工焊接的 BS4825 和 ISO2852 卡箍接头，符合 ISO1127 的焊管，符合 DIN EN 1092-1 TYPE11 的工业法兰，系统调试用的盲盖，这些附件可以按客户要求，进行配套提供或单件配备。



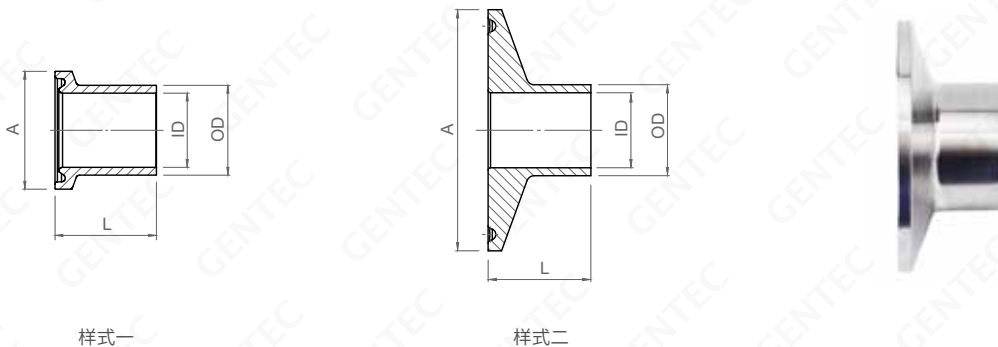
卡箍活接套件示例一



卡箍活接套件示例二

## 卡箍接头 (BS4825)

根据 BS4825/ASME BPE 2022 标准，尺寸如下



接头标准 Standard	型号 Model No.	规格 Size		ΦOD (mm)	ΦID (mm)	ΦA (mm)	L (mm)	适用的快卡法兰
		Size	Type					
BS4825	SL-KC8-28.6	1/2"	样式一	12.7	9.4	25	28.6	KC8
	SL-KC12-28.6	3/4"	样式一	19.05	15.75	25	28.6	KC12
	SL-KC8B-28.6*	1/2"	样式二	12.7	9.4	50.4	28.6	KC8B
	SL-KC12B-28.6*	3/4"	样式二	19.05	15.75	50.4	28.6	KC12B
	SL-KC16-28.6	1"	样式二	25.4	22.1	50.4	28.6	KC16
	SL-KC24-28.6	1.5"	样式二	38.1	34.8	50.4	28.6	KC24
	SL-KC32-28.6	2"	样式二	50.8	47.5	64	28.6	KC32

注：\* 为非标产品，有需要请联系捷锐公司

## 卡箍接头 (ISO2852)

根据 ISO 2852 标准，管子尺寸按 ISO 1127，尺寸如下



接头标准 Standard	型号 Model No.	规格 Size	ΦOD (mm)	ΦID (mm)	ΦA (mm)	L (mm)	适用的快卡法兰
ISO2852	SL-KC10D-28.6	ISO DN10	17.2	14	34	28.6	KC10D
	SL-KC15D-28.6	ISO DN15	21.3	18.1	34	28.6	KC15D
	SL-KC20D-28.6	ISO DN20	26.9	23.7	50.4	28.6	KC20D
	SL-KC25D-28.6	ISO DN25	33.7	30.5	50.4	28.6	KC25D
	SL-KC32D-28.6	ISO DN32	42.4	39.2	50.4	28.6	KC32D
	SL-KC40D-28.6	ISO DN40	48.3	45.1	64	28.6	KC40D
	SL-KC50D-28.6	ISO DN50	60.3	56.3	77.4	28.6	KC50D
	SL-KC65D-28.6	ISO DN65	76.2	72.2	91	28.6	KC60D

## 单销卡箍

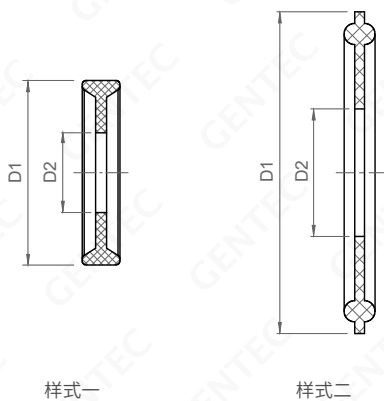
与 BS4825 卡箍接头和 ISO 2852 卡箍接头相匹配，材料为 SS304，尺寸如下



型号 Model No.	规格 Size	φA (mm)	φB (mm)	卡箍法兰外径 φ (mm)	适用的快卡法兰
SS-KK-25	1/2"	21.2	28.2	25	KC8
	3/4"				KC12
SS-KK-34	ISO DN10	27.8	37	34	KC10D
	ISO DN15				KC15D
	ISO DN20				KC20D
SS-KK-50	1/2"	44.4	53.6	50.4	KC8B
	3/4"				KC12B
	1"				KC16
	1.5"				KC24
	ISO DN25				KC25D
SS-KK-64	ISO DN32	57.8	67	64	KC32D
	2"				KC32
SS-KK-77	ISO DN40	71.4	80.6	77.4	KC40D
	ISO DN50				KC50D
SS-KK-91	ISO DN65	84	94.2	91	KC65D

## 卡箍垫圈

与 BS4825 卡箍接头和 ISO 2852 卡箍接头相匹配，材料为 EPDM，尺寸如下

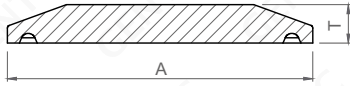


型号 Model No.	规格 Size		φD1 (mm)	φD2 (mm)	适用的快卡法兰
	Size	Type			
EPDM-KD-KC8	1/2"	样式一	22	9.5	KC8
EPDM-KD-KC12	3/4"	样式一	22	15.9	KC12
EPDM-KD-KC8B*	1/2"	样式二	50.4	9.5	KC8B
EPDM-KD-KC12B*	3/4"	样式二	50.4	15.9	KC12B
EPDM-KD-KC16	1"	样式二	50.4	22.2	KC16
EPDM-KD-KC24	1.5"	样式二	50.4	35	KC24
EPDM-KD-KC32	2"	样式二	64	47.7	KC32
EPDM-KD-KC10D	ISO DN10	样式二	34	14.1	KC10D
EPDM-KD-KC15D	ISO DN15	样式二	34	18.2	KC15D
EPDM-KD-KC20D	ISO DN20	样式二	50.4	23.8	KC20D
EPDM-KD-KC25D	ISO DN25	样式二	50.4	30.7	KC25D
EPDM-KD-KC32D	ISO DN32	样式二	50.4	39.4	KC32D
EPDM-KD-KC40D	ISO DN40	样式二	64	45.3	KC40D
EPDM-KD-KC50D	ISO DN50	样式二	77.4	56.5	KC50D
EPDM-KD-KC65D	ISO DN65	样式二	91	72.4	KC65D

注: 1. \* 为非标产品, 请联系捷锐公司  
2. 其他材质如 FKM, PTFE 等请联系捷锐公司

## 盲盖

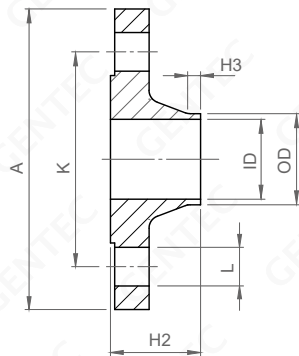
与卡箍、卡箍接头和垫圈相匹配，材料为 SS304，尺寸如下



型号 Model No.	规格 Size	ΦA (mm)	T (mm)	适用的快卡法兰
SS-KG-25	1/2"	21.2	28.2	KC8
	3/4"			KC12
	ISO DN10	27.8	37	KC10D
SS-KG-50	1"	50.4	6.35	KC16
	1.5"			KC25
	ISO DN15	50.4	6.35	KC15D
	ISO DN20			KC20D
	ISO DN25			KC25D
SS-KG-64	2"	64	6.35	KC32
	ISO DN32			KC32D
	ISO DN40			KC40D
SS-KG-77	ISO DN50	77.4	6.35	KC50D
SS-KG-91	ISO DN65	91	6.35	KC65D

## DIN EN 1092-1 工业法兰

根据 DIN EN 1092-1 TYPE11 标准，端对端尺寸按 DIN EN 558 标准的第一系列数值，尺寸如下



接头标准 Standard	型号 Model No.	规格Size	ΦA (mm)	H2 (mm)	H3 (mm)	ΦID (mm)	ΦOD (mm)	ΦK (mm)	ΦL (mm)
DIN EN 1092-1	SL-FL DN20	DN20	105	40	6	22.3	26.9	75	4 × φ14
	SL-FL DN25	DN25	115	40	6	28.5	33.7	85	4 × φ14
	SL-FL DN32	DN32	140	42	6	37.2	42.4	100	4 × φ18
	SL-FL DN40	DN40	150	45	7	43.1	48.3	110	4 × φ18
	SL-FL DN50	DN50	165	48	8	54.5	60.3	125	4 × φ18

# ACCESSORIES

附件

Solutions for Life

## 卫生接头套件示例

材料为 EPDM



型号 Model No.	卡箍接头 (BS4825) 规格 Size	卡箍接头 (ISO2852) 规格 Size	单销卡箍规格 Size	卡箍垫圈规格 Size	盲盖规格 Size
<b>KITS-KC8</b>	SL-KC8-28.6	-	SS-KK-25	EPDM-KD-KC8	SS-KG-25
<b>KITS-KC8B*</b>	SL-KC8B-28.6	-	SS-KK-50	EPDM-KD-KC8B	SS-KG-50
<b>KITS-KC12</b>	SL-KC12-28.6	-	SS-KK-25	EPDM-KD-KC12	SS-KG-25
<b>KITS-KC12B*</b>	SL-KC12B-28.6	-	SS-KK-50	EPDM-KD-KC12B	SS-KG-50
<b>KITS-KC16</b>	SL-KC16-28.6	-	SS-KK-50	EPDM-KD-KC16	SS-KG-50
<b>KITS-KC24</b>	SL-KC24-28.6	-	SS-KK-50	EPDM-KD-KC24	SS-KG-50
<b>KITS-KC32</b>	SL-KC32-28.6	-	SS-KK-64	EPDM-KD-KC32	SS-KG-64
<b>KITS-KC10D</b>	-	SL-KC10D-28.6	SS-KK-25	EPDM-KD-KC10D	SS-KG-25
<b>KITS-KC15D</b>	-	SL-KC15D-28.6	SS-KK-25	EPDM-KD-KC15D	SS-KG-25
<b>KITS-KC20D</b>	-	SL-KC20D-28.6	SS-KK-25	EPDM-KD-KC20D	SS-KG-25
<b>KITS-KC25D</b>	-	SL-KC25D-28.6	SS-KK-50	EPDM-KD-KC25D	SS-KG-50
<b>KITS-KC32D</b>	-	SL-KC32D-28.6	SS-KK-50	EPDM-KD-KC32D	SS-KG-50
<b>KITS-KC40D</b>	-	SL-KC40D-28.6	SS-KK-64	EPDM-KD-KC40D	SS-KG-64
<b>KITS-KC50D</b>	-	SL-KC50D-28.6	SS-KK-77	EPDM-KD-KC50D	SS-KG-77
<b>KITS-KC65D</b>	-	SL-KC65D-28.6	SS-KK-91	EPDM-KD-KC65D	SS-KG-91

注: 1. \* 为非标产品, 请联系捷锐公司

2. 其他卡箍垫圈材质如 FKM, PTFE 等请联系捷锐公司

3. 盲盖为可选配置



## 流体系统整体解决方案 快速浏览

- 通用/特殊应用/超高纯减压器
- 背压阀/仪表阀门/高纯阀门
- 钢瓶阀和钢瓶接头
- 实验室台面调压终端
- 管路附件
- 卡套/管路/高纯/焊接接头
- 压力表/报警器/特气控制面板



## 特气汇流排

- 特气控制面板
- 特气汇流排
- 特气控制终端
- 其他控制系统
- 附件



## 高纯产品

- U 系列高纯减压器
- DV 系列高纯阀门
- 高纯压力表
- 高纯接头



## 阀门总览

- 针阀
- 球阀
- 膜片阀
- 表阀
- 单向阀
- 过流阀
- 安全阀
- 瓶阀



## 球阀

- BV1 系列
- BV3 系列
- BV4 系列
- BV5 系列
- BV11 系列
- BV615, BV635 系列



## 针阀

- NV1 系列
- NV4 系列
- NV5 系列

您可以通过以下2种方式了解更多相关目录

- 1、直接联系捷锐公司告诉我们你所感兴趣的目录
- 2、登入我们的网站注册帐户，即可查看并下载目录

如果您想了解我们全部系列的特气产品，敬请访问我们的网站：[www.gentec.com.cn](http://www.gentec.com.cn)



北京办事处(华北地区)

电话:010-65579420

传真:010-65578994

地址:北京丰台区顺三条21号2号楼

嘉业大厦12A10室

青岛办事处(山东地区)

电话:0532-66776940

传真:0532-66776941

地址:青岛市市南区福州南路19号

3号楼2404室

西安办事处(西北地区)

电话:029-88216277

传真:029-88216277

地址:西安市雁塔区南二环西段154号

易和蓝钻办公楼一单元10层04室

成都办事处(西南地区)

电话:028-85085744

传真:028-85081044

地址:成都市武侯大道双楠段100号

月光诚品3栋9楼908室

广州办事处(华南地区)

电话:020-38769677

传真:020-28856021

地址:广州市白云大道北770号

汇金广场C座503室

武汉办事处(华中地区)

电话:027-88121829

传真:027-88122039

地址:武汉市武昌区名邸公馆

A区3栋2单元1501室



捷锐企业(上海)有限公司

GENTEC (SHANGHAI) CORPORATION

上海市松江区文吉路499号, 201616

电话:021-67727722

传真:021-67727754

网址:www.gentec.com

电子邮件:info@gentec.com.cn



Genstar Technologies Company Inc.

4525 Edison Avenue, Chino, CA 91710, USA

Tel: 909-606-2726

Fax: 909-606-6485

www.gentec.com



关注微信公众号“捷锐供气系统”

随时了解更多新品发布、专业产品知识、展会活动等

捷锐——为您提供供气系统整体解决方案